

Для эксплуатирующей стороны Для специалиста

Руководство по эксплуатации и монтажу



Устройство дистанционного управления

VR 91



RU, BY

Издатель/изготовитель

Vaillant GmbH

Berghauser Str. 40 | D-42859 Remscheid
Tel. +49 21 91 18-0 | Fax +49 21 91 18-2810
info@vaillant.de | www.vaillant.de

Издатель/изготовитель

Вайлант ГмБХ

Бергхаузер штр. 40 | D-42859 Ремшайд
Тел. +49 21 91 18-0 | Факс +49 21 91 18-2810
info@vaillant.de | www.vaillant.de



Содержание

Содержание	В	Для специалиста	16
1	Безопасность	3	
1.1	Общие указания по технике безопасности	3	
1.2	Для специалиста	3	
1.3	Использование по назначению	4	
2	Для пользователя	5	
2.1	Указания по документации	5	
2.2	Обзор изделия	5	
2.3	Управление	6	
2.4	Сообщение о техобслуживании	6	
2.5	Сообщение об ошибке	7	
2.6	Распознавание и устранение неполадок	7	
2.7	Уход за изделием	7	
2.8	Вывод из эксплуатации	7	
2.9	Гарантия и сервисное обслуживание	8	
2.10	Технические характеристики	9	
3	Для специалиста	9	
3.1	Указания по документации	9	
3.2	Обзор изделия	9	
3.3	Монтаж прибора дистанционного управления в жилом помещении	10	
3.4	Электромонтаж	10	
3.5	Ввод в эксплуатацию	11	
3.6	Передача пользователю	11	
3.7	Управление	11	
3.8	Сообщения об ошибках и неисправности	12	
3.9	Вывод из эксплуатации	12	
3.10	Сервисная служба	13	
	Приложение	14	
А	Для пользователя	14	
A.1	Режимы работы	14	
A.2	Уровни управления	14	
	В	Для специалиста	16
	V.1	Помощник запуска	16
	V.2	Уровень специалиста	16
	V.3	Сообщения об ошибках	17
	V.4	Неполадки	17

1 Безопасность

1.1 Общие указания по технике безопасности

1.1.1 ОПАСНО!

Действительность: Россия
ИЛИ Белоруссия

- ▶ Опасность получения термического ожога!
- ▶ Опасность поражения электрическим током!
- ▶ Для оборудования подключаемого к электрической сети!
- ▶ Перед монтажом прочесть инструкцию по монтажу!
- ▶ Перед вводом в эксплуатацию прочесть инструкцию по эксплуатации!
- ▶ Соблюдать указания по техническому обслуживанию, приведенные в инструкции по эксплуатации!

1.1.2 Опасность из-за недостаточной квалификации

Действительность: Не для России

Следующие работы должны выполнять только специалисты, имеющие достаточную для этого квалификацию:

Действительность: Россия

Следующие работы должны выполнять только аттестованные фирмой Vaillant специалисты, имеющие достаточную для этого квалификацию:

- Монтаж
- Демонтаж
- Установка
- Ввод в эксплуатацию
- Техническое обслуживание
- Ремонт
- Вывод из эксплуатации
- ▶ Соблюдайте все прилагаемые к изделию руководства.
- ▶ Действуйте в соответствии с современным уровнем развития техники.
- ▶ Соблюдайте все соответствующие директивы, стандарты, законы и прочие предписания.

1.2 Для специалиста

1.2.1 Риск материального ущерба вследствие размораживания

- ▶ Не устанавливайте изделие в помещениях, подверженных влиянию мороза.

1.2.2 Требования к проводам

- ▶ Используйте для электромонтажа стандартные провода.

1 Безопасность

- Минимальное сечение:
 $\geq 0,75 \text{ мм}^2$
- Максимальная длина проводов: $\leq 125 \text{ м}$

1.3 Использование по назначению

В случае ненадлежащего использования или использования не по назначению возможна опасность нанесения ущерба изделию и другим материальным ценностям.

Данное изделие обеспечивает дистанционное управление в зоне через интерфейс eBUS.

Для эксплуатации необходим следующий компонент:

- VRC 700

Использование по назначению подразумевает:

- соблюдение прилагаемых руководств по эксплуатации, установке и техническому обслуживанию изделия, а также всех прочих компонентов системы
- установку и монтаж согласно допуску изделия и системы к эксплуатации
- соблюдение всех приведённых в руководствах условий выполнения осмотров и технического обслуживания.

Использование по назначению включает, кроме того, установку согласно IP-классу.

Иное использование, нежели описанное в данном руководстве, или использование, выходящее за рамки описанного здесь использования, считается использованием не по назначению. Использование не по назначению считается также любое непосредственное применение в коммерческих и промышленных целях.

Внимание!

Любое неправильное использование запрещено.

2 Для пользователя

2.1 Указания по документации

2.1.1 Соблюдение совместно действующей документации

- ▶ Обязательно соблюдайте все руководства по эксплуатации, прилагающиеся к компонентам системы.

2.1.2 Хранение документации

- ▶ Храните данное руководство, а также всю совместно действующую документацию для дальнейшего использования.

2.1.3 Действительность руководства

Действие настоящего руководства распространяется исключительно на:

VR 91 – Артикул

Белоруссия	0020171336
Россия	0020171336

2.2 Обзор изделия

2.2.1 Название изделия

Действительность: Россия
ИЛИ Белоруссия

Данное изделие – это погодозависимый регулятор.

2.2.2 Маркировка CE



Маркировка CE документально подтверждает соответствие характеристик изделий, указанных на маркировочной табличке, основным требованиям соответствующих директив.

С заявлением о соответствии можно ознакомиться у изготовителя.

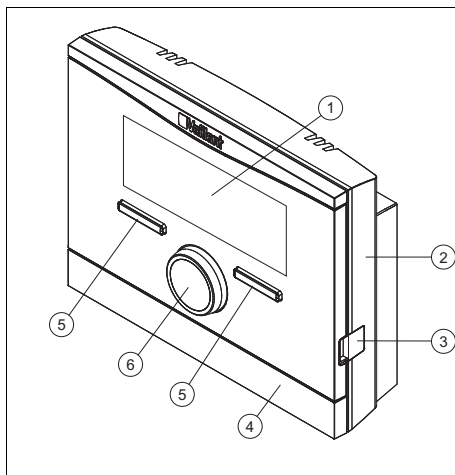
2.2.3 Единый знак обращения на рынке государств-членов Таможенного союза

Действительность: Белоруссия
ИЛИ Россия



Маркировка изделия единым знаком обращения на рынке государств-членов Таможенного Союза свидетельствует о соответствии изделия требованиям всех технических предписаний Таможенного Союза, распространяющихся на него.

2.2.4 Конструкция изделия



- | | |
|--------------------------|----------------------------|
| 1 Дисплей | 4 Накладка цокольной платы |
| 2 Цокольная плата | 5 Клавиша выбора |
| 3 Диагностическое гнездо | 6 Вращающаяся ручка |

2.2.5 Маркировочная табличка

Маркировочная табличка находится на электронной плате изделия и после монтажа на стену уже не видна.

2 Для пользователя

Страна-производитель	Сделано во Франции
----------------------	--------------------

На маркировочной табличке имеются следующие данные:

Данные на маркировочной табличке	Значение
Серийный номер	Для идентификации
VR 91	Обозначение прибора
V	Рабочее напряжение
mA	Потребляемый ток

2.2.6 Серийный номер

Из серийного номера вы можете узнать 10-значный артикул. Серийный номер указан в **Меню** → **Информация** → **Серийный номер**. Артикул находится во второй строке серийного номера.

2.2.7 Срок службы

Действительность: Белоруссия
ИЛИ Россия

При условии соблюдения предписаний относительно транспортировки, хранения, монтажа и эксплуатации, ожидаемый срок службы изделия составляет 15 лет.

2.2.8 Дата производства

Действительность: Белоруссия
ИЛИ Россия

Дата производства (неделя, год) указаны в серийном номере на маркировочной табличке:

- третий и четвертый знак серийного номера указывают год производства (двухзначный).
- пятый и шестой знак серийного номера указывают неделю производства (от 01 до 52).

2.2.9 Функция регулирования

Данное изделие – это проводной прибор дистанционного управления. Связь осуществляется по 2-жильному кабелю eBUS.

С помощью данного изделия можно настраивать и изменять различные функции, например режим и время работы, температуру, зоны.

2.3 Управление

Прибор дистанционного управления можно использовать только в комбинации с регулятором **VRC 700**. Поэтому необходимо ознакомиться с руководством по эксплуатации регулятора **VRC 700**.

В руководстве по эксплуатации регулятора есть следующие сведения:


- структура управления;
- концепция управления с примером;
- подробное описание функций управления и индикации, которые относятся и к прибору дистанционного управления.

Обзор режимов работы и функций

Режимы работы (→ страница 14)


Уровни управления (→ страница 14)

2.4 Сообщение о техобслуживании

Если требуется техническое обслуживание, на дисплее прибора дистанционного управления появляется текст **Техобслуживание** и символ .

На дисплее регулятора можно считать конкретные сообщения о техобслуживании, а в руководстве к регулятору поясняется, какие меры необходимо принять.

2.5 Сообщение об ошибке

При возникновении неисправности в системе отопления на дисплее высвечивается  и сообщение об ошибке. Специалист должен продиагностировать и отремонтировать систему отопления, в противном случае возможен материальный ущерб и выход системы отопления из строя.

- ▶ Известите специалиста.

Если нужно вернуться к основной индикации на дисплее, нажмите левую клавишу выбора **Назад**.

Текущие сообщения об ошибках можно вызвать через **Меню** → **Информация** → **Статус системы** → **Статус ошибки** → **Сп.ош-к**.

2.6 Распознавание и устранение неполадок

Неполадка	Причина	Устранение неисправности
Дисплей темный	Неисправность прибора	<ul style="list-style-type: none"> – Выключите сетевой выключатель на всех теплогенераторах примерно на 1 минуту и снова включите – Если ошибка не исчезает или выключить теплогенератор невозможно, известите специалиста.
С помощью вращающейся ручки невозможно добиться изменений индикации.		
С помощью клавиш выбора невозможно добиться изменений индикации		
На дисплее вместо значений настройки и индикации отображаются штрихи	Ошибка коммуникации	Известите специалиста

2.7 Уход за изделием



Осторожно!

Риск повреждения оборудования из-за применения непригодных чистящих средств!

- ▶ Не используйте аэрозоли, абразивные средства, моющие средства, содержащие растворители или хлор чистящие средства.

- ▶ Очищайте облицовку влажной тряпкой с небольшим количеством не содержащего растворителей мыла.

2.8 Вывод из эксплуатации

2.8.1 Замена прибора

дистанционного управления

Если требуется заменить прибор дистанционного управления системы отопления, необходимо вывести систему отопления из эксплуатации.

- ▶ Поручите выполнение работ специалисту.

2.8.2 Переработка и утилизация

- ▶ Утилизацию транспортировочной упаковки предоставьте специалисту, установившему изделие.



Если изделие маркировано этим знаком:

- ▶ В этом случае не утилизируйте изделие вместе с бытовыми отходами.
- ▶ Вместо этого сдайте изделие в пункт приёма старой бытовой техники или электроники.



Если в изделии есть батарейки, маркированные этим знаком, то они могут содержать вредные для здоровья и окружающей среды вещества.

2 Для пользователя

- ▶ В этом случае утилизируйте батарейки в пункте приёма использованных батареек.

2.9 Гарантия и сервисное обслуживание

2.9.1 Гарантия

Действительность: Белоруссия

Обращаем Ваше внимание на то, что гарантия завода-изготовителя действует только в случае, если оборудование было куплено у официального дилера Vaillant в Беларуси, монтаж и ввод в эксплуатацию, а также дальнейшее обслуживание оборудования было произведено аттестованным фирмой Vaillant специалистом сервисной организации (список сервис-партнеров см. на сайте www.vaillant.by)

Выполнение гарантийных обязательств, предусмотренных действующим законодательством той местности, где было приобретено оборудование фирмы Vaillant, осуществляет организация-продавец Вашего оборудования и/или связанная с ней договором организация, уполномоченная по договору с фирмой Vaillant выполнять гарантийный и после гарантийный ремонт оборудования фирмы Vaillant.

На аппараты типа VK, VKK, VKO, GP 210, VU, VUW, VIH, VRC и принадлежности к ним завод-изготовитель устанавливает срок гарантии 24 месяца с момента ввода в эксплуатацию, но не более 30 месяцев с момента продажи конечному потребителю.

На аппараты типа MAG, VGH, VER, VES, VEH, VEN, VEK, VED — 12 месяцев с момента ввода в эксплуатацию, но не более 18 месяцев с момента продажи конечному потребителю.

Гарантия завода-изготовителя не распространяется (обслуживание и ремонт проводится уполномоченной органи-

зацией только за счет Пользователя) на оборудование неисправности которого вызваны: транспортными повреждениями и неправильным хранением, загрязнениями любого рода, замерзанием воды, неквалифицированным монтажом и/или вводом в эксплуатацию, несоблюдением инструкций по монтажу и эксплуатации оборудования и приложений к ним, причинами независящими от изготовителя. На работы по монтажу и техобслуживанию оборудования гарантия не распространяется.

Организация являющаяся авторизованным сервисным партнером Vaillant имеет право отказать конечному потребителю в гарантийном ремонте оборудования, ввод в эксплуатацию и монтаж которого был выполнен третьей стороной, если специалистами этой организации были допущены указанные выше нарушения, исключающие гарантию завода-изготовителя.

Для надежной и безотказной работы отопительного оборудования требуется: установка фильтра на обратном трубопроводе системы отопления и подаче холодной воды в водонагреватели; установка стабилизатора переменного напряжения на электрическую сеть питающую электрическую часть оборудования Vaillant; проведение ежегодного осмотра и технического обслуживания оборудования аттестованным фирмой Vaillant специалистом сервисной организации (список сервис-партнеров см. на сайте www.vaillant.by)

Действительность: Россия

Действующие условия гарантии завода-изготовителя Вы найдёте в приложенном к Вашему аппарату паспорте изделия.

2.9.2 Сервисная служба

Действительность: Белоруссия

Информационная телефонная линия по Беларуси

Тел/факс: 017 2788346

интернет: <http://www.vaillant.by>

Действительность: Россия

Актуальную информацию по организациям, осуществляющим гарантийное и сервисное обслуживание продукции Vaillant, Вы можете получить по телефону "горячей линии" и по телефону представительства фирмы Vaillant, указанным на обратной стороне обложки инструкции. Смотрите также информацию на Интернет-сайте.

2.10 Технические характеристики

макс. рабочее напряжение	24 В
Потребляемый ток	< 50 мА
Сечение соединительных проводов	0,75 ... 1,5 мм ²
Тип защиты	IP 20
Класс защиты	III
Макс. допустимая окружающая температура	0 ... 60 °С
Тек.влж.возд.помещ.	20 ... 95 %
Высота	115 мм
Ширина	147 мм
Глубина	50 мм

3 Для специалиста

3.1 Указания по документации

3.1.1 Соблюдение совместно действующей документации

- Обязательно соблюдайте инструкции, содержащиеся во всех руководствах по эксплуатации и монтажу, прилагаемых к компонентам системы.

3.1.2 Хранение документации

- Передайте настоящее руководство и всю совместно действующую документацию стороне, эксплуатирующей систему.

3.2 Обзор изделия

3.2.1 Название изделия

Действительность: Россия
ИЛИ Белоруссия

Данное изделие – это погодозависимый регулятор.

3.2.2 Проверка комплектности

Количество	Содержание
1	Устройство дистанционного управления
1	Крепеж (2 винта и 2 дюбеля)
1	Документация

3.2.3 Правила упаковки, транспортировки и хранения

Действительность: Белоруссия
ИЛИ Россия

Приборы поставляются в упаковке предприятия-изготовителя.

Приборы транспортируются автомобильным, водным и железнодорожным транспортом в соответствии с правилами перевозки грузов, действующими на конкретном виде транспорта. При транспортировке необходимо предусмотреть надежное закрепление изделий от горизонтальных и вертикальных перемещений.

Неустановленные прибора хранятся в упаковке предприятия-изготовителя. Хранить приборы необходимо в закрытых помещениях с естественной циркуляцией воздуха в стандартных условиях (неагрессивная и беспылевая среда, пе-

3 Для специалиста

репад температуры от $-10\text{ }^{\circ}\text{C}$ до $+37\text{ }^{\circ}\text{C}$, влажность воздуха до 80%, без ударов и вибраций).

3.2.3.1 Срок хранения

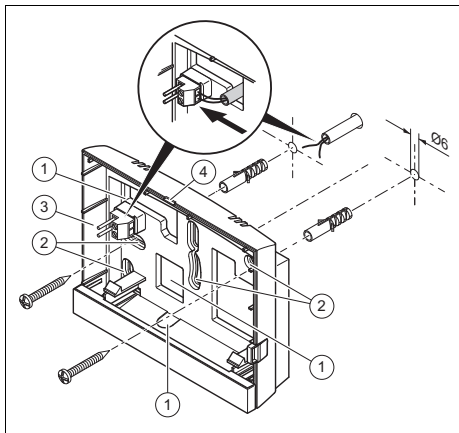
Действительность: Белоруссия
ИЛИ Россия

– Срок хранения: 22 месяца.

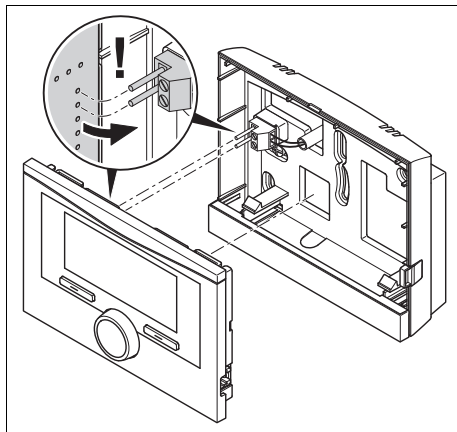
3.3 Монтаж прибора дистанционного управления в жилом помещении

1. Установите прибор дистанционного управления на внутренней стене основного жилого помещения, чтобы обеспечивалась безупречная регистрация температуры воздуха в помещении.

– Монтажная высота: 1,5 м



- | | | | |
|---|----------------------------|---|---|
| 1 | Отверстия для ввода кабеля | 3 | Штифтовая колодка с клеммами для провода шины данных eBUS |
| 2 | Крепёжные отверстия | 4 | Прорезь |
2. Закрепите настенный цоколь винтами, как показано на рисунке.
 3. Подсоедините кабель eBUS.



4. Осторожно вдавите прибор дистанционного управления в настенный цоколь.

3.4 Электромонтаж

При подсоединении провода шины данных eBUS вы не обязаны соблюдать полярность. Если вы перепутаете выводы, то связь не будет нарушена.

3.4.1 Подключение прибора дистанционного управления к теплогенератору

1. Начиная с длины кабелей 10 м прокладывайте кабели питания от сети и кабели шины данных отдельно.
2. При открывании распределительной коробки теплогенератора действуйте, как описано в руководстве по установке теплогенератора.

Условия: Отопительный аппарат не подключён к eBUS через VR 32.

- ▶ Подсоедините кабель eBUS к клеммам eBUS в настенном цоколе прибора дистанционного управления.
- ▶ Подсоедините кабель eBUS к клеммам eBUS теплогенератора.

3.5 Ввод в эксплуатацию

При первом вводе системы в эксплуатацию после электромонтажа происходит автоматический запуск помощников установки компонентов и прибора дистанционного управления.

Все настройки, выполненные через помощник запуска, можно изменить позже на уровне доступа для пользователя и специалиста.

Помощник запуска (→ страница 16)

3.5.1 Выбор значений настройки

Условия: Настройки в приборе дистанционного управления

- ▶ В функции **Язык** выберите нужный язык.
- ▶ В функции **Адрес ДУ** настройте адрес, по которому регулятор будет запрашивать прибор дистанционного управления.

Условия: Настройки в регуляторе

- ▶ В функции **Регул. по т-ре пом.** выберите значение **Регул.т-ре** или **Термостат**, если нужно дополнительно использовать датчик температуры помещения в приборе дистанционного управления.
- ▶ Выясните, в какой зоне установлен прибор дистанционного управления.
- ▶ Перейдите на дисплее к той зоне, в которой установлен прибор дистанционного управления.
- ▶ В этой зоне для функции **Зона активирована** установите значение на **Да**.
- ▶ В этой зоне в функции **Привязка зоны** укажите адрес прибора дистанционного управления, который будет запрашиваться.

3.6 Передача пользователю

- ▶ Расскажите пользователю о том, как обращаться с изделием и как оно работает.
- ▶ Передайте пользователю все предназначенные для него руководства и документы на прибор для хранения.
- ▶ Просмотрите вместе с пользователем руководство по эксплуатации.
- ▶ Ответьте на его вопросы.
- ▶ В особенности обратите внимание пользователя на указания по технике безопасности, которые он должен соблюдать.
- ▶ Расскажите пользователю о том, что воздух в помещении вокруг изделия должен циркулировать свободно, и что изделие нельзя закрывать мебелью, шторами или другими предметами.
- ▶ Напомните пользователю о том, что в помещении, где размещено изделие, вентили всех радиаторов должны быть открыты полностью.

3.7 Управление

Возможности настройки и считывания для пользователя см. в приложении.

Режимы работы (→ страница 14)

Уровни управления (→ страница 14)

В руководстве по эксплуатации регулятора есть следующие сведения:

- структура управления;
- концепция управления с примером;
- подробное описание функций управления и индикации, которые относятся и к прибору дистанционного управления.

Обзор функций

Уровень специалиста (→ страница 16)

3.7.1 Считывание статуса ошибки

Меню → Уровень специалиста → Конфигурация системы → [Система ----] → Статус ошибки

3 Для специалиста

- С помощью этой функции можно проверить состояние системы отопления. Если неполадок нет, появляется сообщение **Ош.нет**. Если имеется неполадка, то отображается статус **Сп-к ош..** Если нажать правую клавишу выбора, отображаются Сообщения об ошибках .

3.7.2 Считывание версии программного обеспечения

Меню → Уровень специалиста → Конфигурация системы [Система ----] → Модули регулятора

- С помощью этой функции можно считать версии программного обеспечения прибора дистанционного управления.

3.7.3 Настройка адреса прибора дистанционного управления

Меню → Уровень специалиста → Конфигурация системы [Система ----] → Адрес ДУ

- С помощью этой функции настроить адрес для прибора дистанционного управления.

Каждый прибор дистанционного управления получает уникальный адрес, начиная с адреса 1. Для каждого последующего прибора дистанционного управления увеличивайте адрес по порядку.

3.8 Сообщения об ошибках и неисправности

3.8.1 Сообщения об ошибках

Если в системе отопления возникает ошибка, на дисплее появляется ⓘ с сообщением об ошибке.

Все имеющиеся на данный момент сообщения об ошибках можно просмотреть и в следующем пункте меню:

Меню → Уровень специалиста → Конфигурация системы [Система ----] → Статус ошибки

- Если имеется ошибка, то в функции **Статус ошибки** отображается **Сп-к ош..** Нажав правую клавишу выбора, можно просмотреть список сообщений об ошибках.



Указание

Не все сообщения об ошибках списка автоматически также появляются на основной индикации.

3.8.1.1 Обзор сообщений об ошибках и неполадок

Сообщения об ошибках (→ Приложение В.3)

Неполадки (→ Приложение В.4)

3.9 Вывод из эксплуатации

3.9.1 Замена изделия

1. Выведите систему отопления из эксплуатации, если вы хотите заменить изделие.
2. Выведите отопительный аппарат из эксплуатации, как описано в руководстве по установке отопительного аппарата.

3.9.2 Снятие со стены

1. Введите отвертку в выемку настенного цоколя.
2. Осторожно подденьте прибор дистанционного управления из настенного цоколя.
3. Отсоедините провод шины данных eBUS на штифтовой колодке прибора дистанционного управления и на клеммной колодке теплогенератора.
4. Отвинтите настенный цоколь от стены.

3.10 Сервисная служба

Адреса сервисной службы см. в руководстве по монтажу регулятора.

Приложение

А Для пользователя

А.1 Режимы работы

Режим эксплуатации	Настройка	Заводские настройки
Режим эксплуатации		
Отопление	ВЫКЛ, Авто, День, Ночь	Авто
Охлаждение	ВЫКЛ, Авто, День	Авто
Особый режим эксплуатации		
1 день дома	активен	–
1 день не дома	активен	–
1х Проветривание	активен	–
Вечеринка	активен	–

А.2 Уровни управления

Подробное описание функций см. в руководстве по эксплуатации регулятора.

Уровень настроек	Значения		Единица измерения	Величина шага, выбор	Заводские настройки
	мин.	макс.			
Информация → Статус системы →					
Система ----					
Статус ошибки	Текущее значение			Ош.нет, Сп.ош-к	
Тек.влж.возд.помещ.	Текущее значение		%		
Тек. точка росы	Текущее значение		°С		
ЗОНА1 ----					
Темп-ра отопл., день	Текущее значение		°С	0,5	20
	5	30			
Темп-ра охл., день	Текущее значение		°С	0,5	24
	15	30			
Темп-ра отопл., ночь	Текущее значение		°С	0,5	15
	5	30			
Темп-ра помещения	Текущее значение		°С		
Информация → Контактная информация →					
Фирма, Телефон	Текущие значения				
Информация → Серийный номер →					
Номер прибора	Постоянное значение				
Желаемая темп-ра → ЗОНА1 →					
Темп-ра отопл., день	5	30	°С	0,5	20
Темп-ра охл., день	15	30	°С	0,5	24

Уровень настроек	Значения		Единица измерения	Величина шага, выбор	Заводские настройки
	мин.	макс.			
Темп-ра отопл., ночь	5	30	°С	0,5	15
Временные программы → ЗОНА1: Отопление →					
Отдельные дни и блоки				Понедельник, Вторник, Среда, Четверг, Пятница, Суббота, Воскресение и Пон.-Пятн., Субб.-Воскр., Пон.-Воскр.	Пн.-Пт.: 06:00-22:00 Сб.: 07:30-23:30 Вс.: 07:30-22:00
Врем. окно 1: Начало - Конец Врем. окно 2: Начало - Конец Врем. окно 3: Начало - Конец	00:00	24:00	ч:мин	00:10	
Временные программы → ЗОНА1: Охлаждение →					
Отдельные дни и блоки				Понедельник, Вторник, Среда, Четверг, Пятница, Суббота, Воскресение и Пон.-Пятн., Субб.-Воскр., Пон.-Воскр.	Пн.-Пт.: 06:00-22:00 Сб.: 07:30-23:30 Вс.: 07:30-22:00
Врем. окно 1: Начало - Конец Врем. окно 2: Начало - Конец Врем. окно 3: Начало - Конец	00:00	24:00	ч:мин	00:10	
Планирование дней не дома →					
Начало	01.01.01	31.12.99	дд.мм.гг	день.месяц.год	01.01.14
Конец	01.01.01	31.12.99	дд.мм.гг	день.месяц.год	01.01.14
Температура	5	30	°С	1	15
Планирование дней я дома →					
Начало	01.01.01	31.12.99	дд.мм.гг	день.месяц.год	01.01.14
Конец	01.01.01	31.12.99	дд.мм.гг	день.месяц.год	01.01.14
Основные настройки → Язык →					
				Доступный для выбора язык	Русский
Основные настройки → Дисплей →					

Приложение

Уровень настроек	Значения		Единица измерения	Величина шага, выбор	Заводские настройки
	мин.	макс.			
Контраст дисплея	1	15		1	9
Блокировка кнопок				ВЫКЛ, ВКЛ	Выкл
Приорит. дисплей				Отопление, Охлажд.	Отопление
Основные настройки → Сдвиг НТ →					
Темп-ра помещ.	-3,0	3,0	К	0,5	0,0
Основные настройки → Ввод названий зон →					
ЗОНА1	1	10		От А до Я, от 0 до 9, пробел	ЗОНА1
Уровень специалиста →					
Набрать код	000	999		1	000

В Для специалиста

В.1 Помощник запуска

Настройка	Значения		Величина шага, выбор	Заводские настройки
	мин.	макс.		
Язык			Доступные для выбора языки	Русский
Адрес ДУ	1	8	1	1

В.2 Уровень специалиста

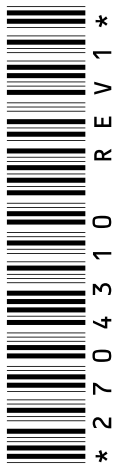
Уровень настроек	Значения		Величина шага, выбор	Заводские настройки
	мин.	макс.		
Уровень специалиста →				
Набрать код	000	999	1	000
Уровень специалиста → Конфигурация системы →				
Система ----				
Статус ошибки	Текущее значение*			
Модули регулятора	показать		Версия ПО	
Адрес ДУ	1	8	1	1
* Если неполадок нет, отображается статус Ош.нет . Если имеется неполадка, здесь отображается Сп-к ош. , и сообщение об ошибке можно прочитать в главе «Сообщения об ошибках».				

В.3 Сообщения об ошибках

Сообщение	Возможная причина	Мероприятие
Ошибка, датчик температуры помещения	Неисправен датчик температуры в помещении	1. Замените прибор дистанционного управления.
Нет привязки зоны к дистанц.управлению или к регулятору	Нет адреса ДУ	1. Настройте на приборе дистанционного управления в функции Адрес ДУ правильный адрес.
	Нет привязки зоны	1. Настройте на регуляторе в функции Привязка зоны правильный адрес прибора дистанционного управления.
Ошибка системы	Ошибки в системе	1. Проанализируйте сообщения об ошибках в регуляторе.

В.4 неполадки

Неисправность	Возможная причина	Мероприятие
Дисплей остаётся тёмным	Сбой программного обеспечения	1. Выключите и снова включите сетевой выключатель на отопительном аппарате, запрашивающем регулятор.
	Нет напряжения на отопительном аппарате	1. Проверьте электропитание регулятора от отопительного аппарата.
	Изделие неисправно	1. Замените изделие.
С помощью вращающейся кнопки невозможно добиться изменений индикации	Сбой программного обеспечения	1. Выключите и снова включите сетевой выключатель на отопительном аппарате, запрашивающем регулятор.
	Изделие неисправно	1. Замените изделие.
С помощью клавиш выбора невозможно добиться изменений индикации	Сбой программного обеспечения	1. Выключите и снова включите сетевой выключатель на отопительном аппарате, запрашивающем регулятор.
	Изделие неисправно	1. Замените изделие.
Вместо значений настройки и индикации отображаются штрихи	Ошибка коммуникации	1. Проверьте штекерное соединение. 2. Замените кабель.



0020200918_01 ■ 01.04.2016

Офисы "Вайлант Груп Рус", Россия

123423 Москва ■ ул. Народного Ополчения дом 34, строение 1

Тел. 495 788-4544 ■ Факс 495 788-4565

Техническая поддержка для специалистов 495 921-4544 (круглосуточно)

info@vaillant.ru ■ www.vaillant.ru

vaillant.pф

Бюро Vaillant в Минске

220108 Минск ■ ул. Казинца 92/1, оф.16

Тел/факс 017 2788346

vaillant.belarus@gmail.com ■ www.vaillant.by

© Данные руководства или их части охраняются авторским правом и могут копироваться или распространяться только с письменного согласия изготовителя.

Возможны технические изменения.