

iddis®

RUS ПАСПОРТ ИЗДЕЛИЯ

Поддон душевой Bild

Уважаемый покупатель! Благодарим Вас за выбор продукции торговой марки IDDIS®. Наша продукция полностью соответствует всем техническим стандартам и санитарно-гигиеническим нормам, действующим на территории РФ. Пожалуйста, перед установкой и использованием приобретенного Вами изделия ознакомьтесь с инструкцией по его установке и эксплуатации, а также внимательно проверьте комплектность изделия.

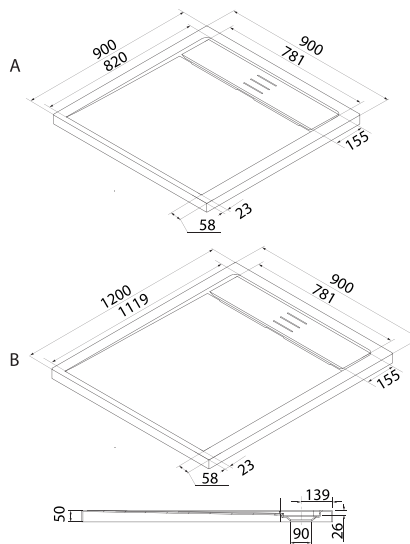
ОПИСАНИЕ ИЗДЕЛИЯ

Квадратный душевой поддон Bild арт. BIL5WS9i22 (900-900 мм), арт. BIL5WS0i22 (1200-900мм). Универсальный стильный дизайн, который подойдет к любому интерьеру. Поддон изготовлен из прочного износостойкого литьевого акрила, за счет чего он надолго сохранит свою первоначальную белизну и блеск. Выдерживает вес до 300 кг.

ИНСТРУКЦИЯ ПО УСТАНОВКЕ

Для правильной и качественной установки настоятельно рекомендуем воспользоваться услугами квалифицированных специалистов. Квалифицированными специалистами являются сотрудники организаций и индивидуальные предприниматели, одним из основных видов деятельности которых является оказание услуг по установке, наладке и подключению санитарно-технических изделий к системе водоснабжения и водоотведения.

ПРЕДЕЛЬНЫЕ ОТКЛОНЕНИЯ РАЗМЕРОВ ПОДДОНОВ ОТ НОМИНАЛЬНЫХ ЗНАЧЕНИЙ ДОЛЖНЫ БЫТЬ НЕ БОЛЕЕ 3 ММ (АРТ. BIL5WS9I22), 5 ММ (BIL5WS0I22).



A — арт. BIL5WS9i22 (900-900мм),

B — арт. BIL5WS0i22 (1200-900мм)

Рис. 1/1-сур.

KZ БҰЙЫМНЫҢ ТӨЛҚҰЖАТЫ

Bild душ тұғырығы

Құрметті сатып алушы! IDDIS® сауда белгісінің өнімін таңдағаныңыз үшін Сізге алғыс айтамыз. Біздің өніміміз РФ аумағында әрекет ететін барлық техникалық стандарттарға және санитарлық-гигиеналық нормаларға толықтай сәйкес келеді. Сатып алған бұйымыңызды орнату және пайдалану алдында оны орнату және пайдалану жөніндегі нұсқаулықпен танысуыңызды, сондай-ақ бұйымның жиынтықтылығын зейін қойып тексеруіңізді сұраймыз.

БҰЙЫМНЫҢ СИПАТТАМАСЫ

Bild арт. BIL5WS9i22 (900-900 мм), арт. BIL5WS0i22 (1200-900мм) душқа арналған квадрат табандығы. Кез-келген интерьерге жарасатын бірегей стилді дизайн. Табандық берік, тозыққа төзімді құйма акрильден жасалғандықтан, өзінің бастапқы ақтығы мен жарқылды ұзақ уақыт бойы сақтайды. 300 кг. дейінгі салмаққа шыдам береді.

ОРНАТУ ЖӨНІНДЕГІ НҰСҚАУЛЫҚ

Дұрыс және сапалы орнату үшін білікті мамандардың қызметін пайдалануға кеңес береміз. Білікті мамандар қызметінің негізгі түрлерінің бірі болып санитарлық-техникалық бұйымдарды орнату, құйлеу және сумен қамту жүйесіне жалғау және суды бұру қызметтерін көрсететін ұйымдар мен жеке кәсіпкерлердің қызметкерлері болып табылады.

ТЕГЕНДЕР ӨЛШЕМДЕРІНІҢ НОМИНАЛДЫ МӘНДЕРДЕН ШЕКТІ АУЫТҚУЫ 3 ММ-ДЕН (АРТ. BIL5WS9I22), 5 ММ-ДЕН (BIL5WS0I22) АСПАУЫ ТИІС.

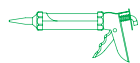
RUS ТРАНСПОРТИРОВКА И ХРАНЕНИЕ

Душевой поддон следует перевозить любым видом транспорта с предохранением их от попадания атмосферных осадков и механических повреждений в транспортных средствах согласно правилам перевозки грузов.

Душевой поддон необходимо хранить в сухих закрытых помещениях при температуре от -10 до +20°C и относительной влажности не более 90%.

ПОДГОТОВКА К СБОРКЕ

1. **Необходимые инструменты:** санитарный силиконовый герметик, рулетка, уровень, карандаш, плиточный клей, зубчатый шпатель (рис. 2).



Санитарный
силиконовый герметик



Рулетка



Уровень



Карандаш



Плиточный клей



Зубчатый шпатель

Рис. 2/2-сур.

2. **Проверка комплектности.** Пожалуйста, перед тем, как приступить к сборке и установке изделия, внимательно изучите настоящую инструкцию. Проверьте наличие входящих в комплект деталей, а также убедитесь в том, что детали не имеют повреждений.

КОМПЛЕКТНОСТЬ/ ЖИВНТЫҚТЫЛЫҚ

№1	Акриловый поддон / Акрил табандық	1 шт./1 д.	
№2	Накладка из нержавеющей стали / Тот баспайтын болаттан жасалған қаптама	1 шт./1 д.	
№3	Сифон / Сифон	1 шт./1 д.	
№4	Верхняя круглая накладка для сифона / Сифонға арналған жоғарғы дөңгелек қаптама	1 шт./1 д.	

ТАСЫМАЛДАУ ЖӘНЕ САҚТАУ

Душ есіктерін жүктерді тасымалдау ережесіне сәйкес көлік құралдарында атмосфералық жауын-шашыннан және механикалық зақымданудан сақтай отырып, көліктің кез келген түрімен тасымалдауға болады.

Душ есіктерін құрғақ жабық, -10-ден +20°C-қа дейінгі температурада және салыстырмалы ылғалдылығы 90% - дан аспайтын үй-жайларда сақтау қажет.

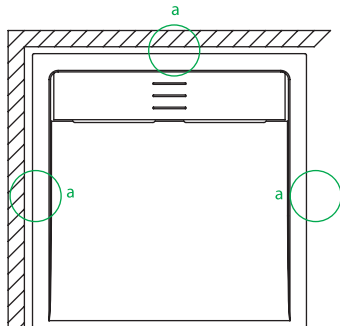
ҚҰРАСТЫРУҒА ДАЙЫНДЫҚ

1. **Қажетті құралдар:** санитарлық силикон герметик, өлшеуіш, деңгей, қарындаш, тақта желімі, тісті қалақ (2-сурет).

KZ

RUS УСТАНОВКА ДУШЕВОГО ПОДДОНА

1. Внимание!!! При установке душевого поддона оставьте расстояние от стены до края поддона 3-5 мм (рисунок 3).



ДУШ ТҒЫРЫҒЫН ОРНАТУ

KZ

1. Назар аударыңыз! Душ табандығын орнатқанда, қабырға мен табандық жиегінің арасында 3-5 мм (3-сур.) арақашықтық қалдырыңыз

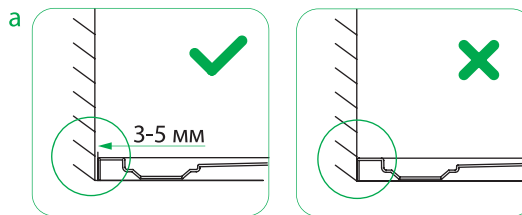


Рис. 3/3-сур.

2. Поддон может быть установлен как на одном уровне с полом (рис 4.а), так и на поверхности пола (рис 4.б).

2. Табандықты еденмен бір деңгейде де (4.а-сур.), еденнің үстіне де орнатуға болады (4.б-сур.)

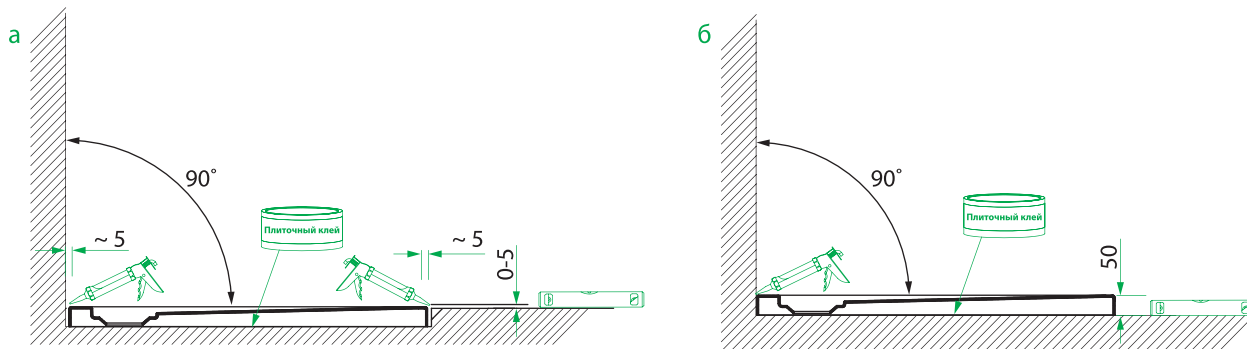
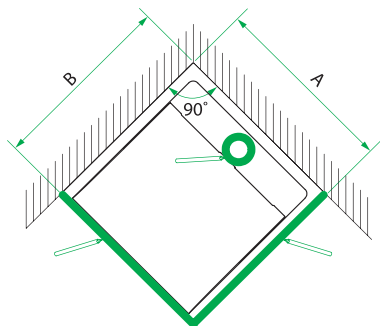
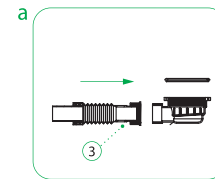
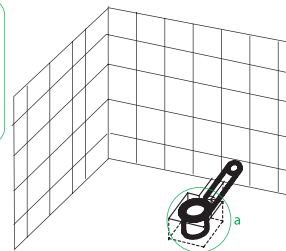
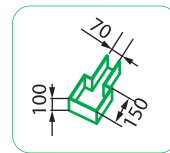
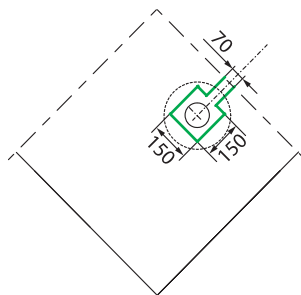


Рис. 4/4-сур.

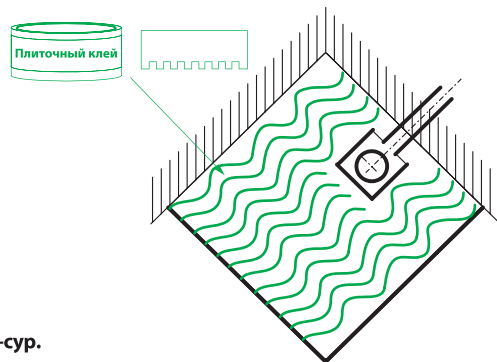
RUS

3. Произведите разметку на полу по краям поддона и определите местоположение сифона, как показано на рис.5.
4. В зоне установки сифона, необходимо построить нишу, как показано на рис.6. Соберите сифон и обязательно проверьте что он без помех помещается в зону ниши. После проверки обработайте всю поверхность ниши гидроизолирующим составом

**Рис. 5/5-сур.****Рис. 6/6-сур.**

5. Нанесите плиточный клей и разровняйте зубчатым шпателем (рисунок 7).

5. Тақта желімін жағып, тісті қалақпен тегістеңіз (7-сур.)

**Рис. 7/7-сур.****KZ**

3. 5-суретте көрсетілгендей, табандықтың жиегі бойымен еденге белгі салып, сифонның орнын анықтаңыз.
4. 6-суретте көрсетілгендей, сифонды орнату аймағына қуыс жасау қажет. Сифонды құрастырып, оның қуыс аймағына кедергісіз қойылатынын міндетті түрде тексеріңіз. Тексеріп болған соң, бетін тұтастай гидроқшаулағыш құраммен өңдеңіз.

RUS

6. С помощью уровня установите поддон таким образом, чтобы отверстие слива совпало с сифоном, и закрепите его как показано на рис. 8.
7. После чего обработайте края поддона санитарным силиконовым герметиком со всех сторон (время высыхания 24 часа). (рисунок 9).

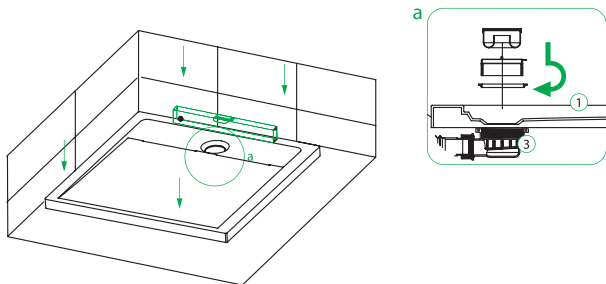


Рис. 8/8-сур.

- KZ
6. 8-суретте көрсетілгендей, ағызу тесігі сифонға беттесетіндей етіп, деңгейдің көмегімен табандықты орнатыңыз және оның бекітіңіз.

7. Бұдан соң, табандықтың жиіктерін барлық жағынан санитарлық силикон герметикпен өңдеңіз (кебу уақыты – 24 сағат). (9-сур.)

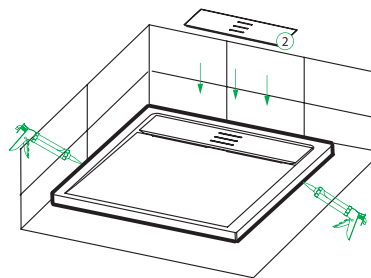


Рис. 9/9-сур.

8. Для правильной эксплуатации очищайте сливное отверстие, как показано на рисунке 10.

8. Дұрыс пайдалану үшін 10-суретте көрсетілгендей, ағызу тесігін тазартып отырыңыз.

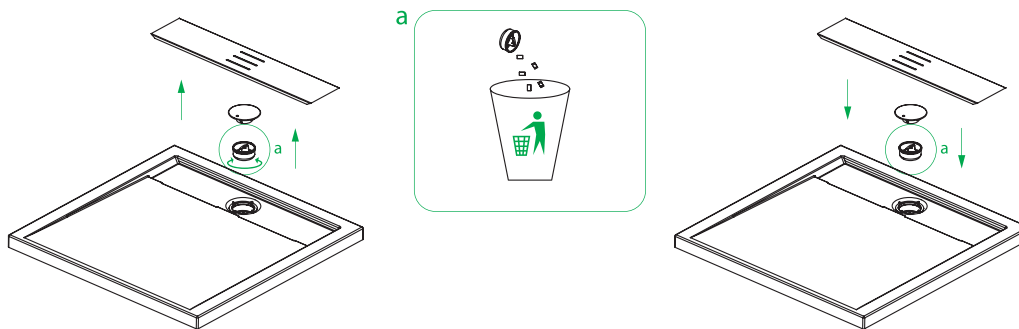


Рис. 10/10-сур.

RUS ПРОФИЛАКТИКА И УХОД ЗА ИЗДЕЛИЕМ

Не допускать повреждения покрытия. Протирать мягкой тканью с использованием только щадящих средств, не содержащих абразивные частицы. Не использовать моющие средства, содержащие агрессивные кислоты и щелочи. Во избежание поломки изделия необходимо исключить возможность замерзания в нем воды.

Чистка душевого поддона (по мере необходимости). Для мытья поддона кабины пользуйтесь жидким чистящим средством и салфеткой из мягкой ткани. Чтобы сохранить блеск душевого поддона, можно протирать его поверхность салфеткой, смоченной жидким полировочным средством (полировочной пастой). Стойкие пятна на поддоне удаляются обычными средствами, используемыми в быту для мытья посуды, или хозяйственным мылом. Во избежание повреждения поверхности исключается применение твердых моющих средств или жидких моющих средств с абразивными частицами («Пемолукс» и т.п.), содержащих спирт, кислоты, применяемые в домашнем хозяйстве аммиак, ацетон или какие-либо другие растворители. В тех же целях не используйте салфетки из синтетического волокна, абразивные губки, губки с металлическими волокнами.

Для продления срока службы душевого поддона кабины не допускается:

- наносить удары по поверхности поддона;
- устанавливать на любые поверхности поддона лестницы, стулья, табуретки, металлические предметы и т. п.;
- царапать поверхность поддона;
- мыть в поддоне домашних животных;
- стирать белье.

ГАРАНТИЙНЫЕ ОБЯЗАТЕЛЬСТВА

Данные гарантийные обязательства дают право на бесплатное устранение дефектов изделия в течение гарантийного срока, который составляет 2 года. В случае использования изделия в офисах, предприятиях сферы обслуживания, общественного питания, здравоохранения и т.п. гарантийный срок составляет 3 месяца. Гарантийный срок исчисляется с даты приобретения товара в розничной торговой сети при условии соблюдения правил установки и эксплуатации. Для подтверждения даты покупки необходимо предъявить кассовый и товарный чеки,

БҰЙЫМНЫҢ ПРОФИЛАКТИКАСЫ ЖӘНЕ ОҒАН КҮТІМ ЖАСАУ KZ

Жабынның зақымдалуына жол бермеңіз. Бұйымды құрамында абразивтік бөлшектері жоқ, жұмсартқыш құралдарды пайдалану арқылы жұмсақ матамен сүртіңіз. Құрамында агрессивтік қышқылдар мен сілтілер жоқ жуғыш заттарды пайдаланбаңыз. Бұйымның сынуына жол бермеу үшін оның ішінде судың қатып қалуына жол бермеңіз.

Кабинаның душ тұғырығын тазарту (қажет болу шамасына қарай). Кабинаның тұғырығын жуу үшін сұйық тазартқыш құралды және жұмсақ мата шүберекті пайдаланыңыз. Душ тұғырығының жылтырауын сақтау үшін оның беткі қабатын сұйық жылтырататын құралмен (жылтыратқыш пастамен) дымдатылған майлықпен сүртуге болады. Тұғырықта қатып қалған дақтарды тұрмыста ыдыс-аяқты жууға пайдаланылатын кәдімгі құралды немесе шаруашылық сабынды пайдаланыңыз. Беткі қабаттың зақымдалуына жол бермеу үшін қатты жуғыш құралдарды немесе құрамында спирт, қышқыл бар және үй шарушалығында қолданылатын жуғыш заттарды («Пемолукс» және т.б.), аммиакты, ацетонды немесе қандай да бір басқа еріткіштерді қолдануға болмайды. Дәл сондай мақсат үшін синтетикалық талшықтан жасалған майлықты, абразивтік ысқыштарды, металл талшықтары бар ысқыштарды пайдаланбаңыз.

Кабинаның душ тұғырығының қызмет ету мерзімі ұзарту үшін:

- тұғырықтың беткі қабатын соғуға;
- тұғырықтың кез-келген беткі қабатынан баспалдақтар, орындықтар, отырғыштар, мателл заттар және т.с.с. орнатуға;
- тұғырықтың беткі қабатына сызат түсіруге;
- тұғырықта үй жануарларын жууға;
- киім жууға жол берілмейді.

КЕПІЛДІК МІНДЕТТЕМЕЛЕР

Осы кепілдік міндеттемелер 2 жылды құрайтын кепілдік мерзімі ішінде бұйымның ақауларын тегін жоюға құқық береді. Бұйымды кеңселерде, қызмет көрсету, қоғамдық тамақтану, денсаулық сақтау және т.б. салалардағы кәсіпорындарда пайдаланған кезде кепілдік мерзімі 3 айды құрайды. Кепілдік мерзімі орнату және пайдалану ережелерін сақтаған кезде тауарды бөлшек сауда желілерінде сатып алған күннен бастап есептеледі. Сатып алу күнін растау үшін кассалық және тауар-

а также правильно заполненный настоящий гарантийный талон с указанием артикула изделия, даты продажи и с четкой подписью продавца и/или печатью торгующей организации. Срок службы – 10 лет. При установке, сборке и уходе за изделием руководствуйтесь «Инструкцией по установке и эксплуатации».

Изготовитель оставляет за собой право на внесение изменений в конструкцию, дизайн и комплектацию изделия, не ухудшающие технические и эксплуатационные характеристики. В случае неисправности для устранения дефектов негарантийного характера необходимо обратиться к специалистам, производившим установку, и только затем – в Сервисный центр. Работы по настройке и регулировке изделия входят в обязанности специалиста, осуществляющего монтаж (установку), и не являются поводом для обращения в Сервисный центр.

Данные гарантийные обязательства дополняют права потребителей, установленные действующим законодательством РФ, и ни в коем случае их не ограничивают. Решения о целесообразности выезда мастера Сервисной службы на место установки изделия, а также замены и ремонта неисправных узлов или всего изделия принимается Сервисным центром. Заменяемые детали переходят в собственность Сервисного центра.

ГАРАНТИЯ НЕ РАСПРОСТРАНЯЕТСЯ:

- на дефекты, полученные в результате транспортных повреждений при перевозке изделия после его передачи покупателю;
- на дефекты, возникшие по независимым от производителя причинам (пожар, стихийные бедствия, загрязненность воды и т. д.);
- на механические повреждения, возникшие в ходе неквалифицированной установки изделия, следы воздействия химических и абразивных веществ, вызванных использованием агрессивных моющих средств;
- на декоративные наклейки;
- на дефекты, возникшие в случае использования запасных частей другого производителя;
- на дефекты, возникшие в случае несоблюдения требований инструкции по обслуживанию и уходу;
- в случае эксплуатации изделия при температуре ниже 0 °С;
- на дефекты, возникшие в случае использования изделия не по назначению.

лық чектерді, сондай-ақ бұйымның артикулы, сатылған күні көрсетілген, сатушының нақты қолы және/немесе сатқан ұйымның мері бар және дұрыс толтырылған осы кепілдік талонын көрсету қажет. Қызмет мерзімі: 10 жылға. Бұйымды орнатқан, құрастырған және күтім жасаған кезде орнату және пайдалану жөніндегі нұсқаулықты басшылыққа алыңыз.

Дайындаушы бұйымның құрылымына, дизайнына және оның жиынтықталуына техникалық және пайдалану сипаттамаларын нашарлатпайтын өзгертулер енгізуге құқылы. Ақаулық пайда болған жағдайда кепілдік сипаты жоқ ақауларды жою үшін орнатуды жүргізген мамандарға және содан кейін ғана Сервистік орталыққа хабарласу керек. Бұйымды күйлеу және ретке келтіру жөніндегі жұмыстар монтаждауды (орнатуды) жүргізген маманның міндеттеріне кіреді және Сервистік орталыққа хабарласу үшін себеп болып табылмайды.

Аталмыш кепілдік міндеттемелері РФ-ң қолданыстағы заңнамасымен белгіленген тұтынушылардың құқықтарын толықтырады және еш жағдайда оларды шектемейді. Қызмет көрсету шеберінің бұйымды орнату орнынан келуінің орындылығы туралы, сондай-ақ ақаулы түйіндерді немесе барлық бұйымды алмастыру туралы шешімді Сервистік орталық қабылдайды. Алмастырылған бөлшектер Сервистік орталықтың меншігіне өтеді.

КЕПІЛДІК ТАРАЛМАЙДЫ:

- бұйымды сатып алушыға табыстағаннан кейін тасымалдау кезінде зақымдалу нәтижесінде туындаған тасымалдау зақымдарына;
- өндірушіге тәуелденбейтін себептер (өрт, сұрапыл апаттар, судың ластануы және т.с.с.) бойынша туындаған ақауларға;
- орнату барысында туындаған бұйымды біліксіз механикалық зақымдарға, агрессивтік жуғыш заттарды пайдалану салдарынан химиялық және агрессивтік заттардың әсер ету іздеріне;
- сәндік бастырмаларға;
- басқа өндірушінің қосалқы бөлшектерін пайдаланған жағдайда туындаған ақауларға;
- қызмет көрсету және күтім жасау жөніндегі нұсқаулықтың талаптарын сақтамаған кезде туындаған ақауларға;
- бұйым 0°С-ден төмен температурада пайдаланылған кезде;
- бұйымды тағайындалуы бойынша пайдаланбаған жағдайда туындаған ақауларға.

RUS

ОТМЕТКИ О ПРОДАЖЕ ИЗДЕЛИЯ**Внешний вид и комплектация изделия проверяются в момент покупки.****Модель:**

Мне предоставлена вся информация о приобретенном товаре. Претензий к внешнему виду и комплектности изделия не имею, с гарантийными условиями, инструкциями по монтажу, обслуживанию и уходу за изделием ознакомлен.

Подпись продавца:**Сатушының қолы:****Дата продажи:****Сатылған күн:****Фирма-продавец:****Сатушы-фирма:****М.П.****М.О.****Подпись покупателя:****Сатып алушының қолы:****ОТМЕТКИ СЕРВИСНОГО ЦЕНТРА:**

ЕДИНЫЙ ТЕЛЕФОН СЛУЖБЫ СЕРВИСА:**8-800-234-77-67****Звонок по России БЕСПЛАТНЫЙ.****По данному телефону Вы можете обратиться по вопросам:**

- сервисного обслуживания;
- гарантийного обслуживания;
- информационной поддержки по продукции.

Сервисные центры действуют в городах Российской Федерации.Дополнительную информацию Вы можете найти на сайте www.iddis.ru.

Понравился поддон —
оставь отзыв на Яндекс.Маркете
www.market.yandex.ru

iddis®

Разработано и произведено по заказу уполномоченной организации, принимающей претензии, владельца российской торговой марки 'IDDIS', поставщика.

PASSPORT ART: i05.016; DATE: 04.2021.

БҰЙЫМДЫ САТУ ТУРАЛЫ БЕЛГІЛЕР

KZ

Бұйымның сыртқы түрі мен жиынтықтылығы сатып алған сәтте тексеріледі.**Үлгісі:**

Маған сатып алған тауар туралы барлық ақпарат берілді. Бұйымның сыртқы түрі мен жиынтықтылығына қатысты кінәрат-талаптар қоймаймын, кепілдік шарттарымен, бұйымды монтаждау, қызмет көрсету және күтім жасау жөніндегі нұсқаулықтармен келісемін.

ҚЫЗМЕТ КӨРСЕТУ ОРТАЛЫҒЫНЫҢ БЕЛГІЛЕРІ:

ҚАЗАҚСТАН РЕСПУБЛИКАСЫНДАҒЫ СЕРВИСТІК ОРТАЛЫҚТАР:**1. Алматы:**

Райымбек к., 208 А үй, 314 кеңсе
+7 (727) 320-09-09
+7 (707) 807-67-59
+7 (727) 320-18-10
+7 (727) 320-18-11

2. Костанай:

Бородин к., 173 үй
+7 (7142) 57-44-12
+7 (7142) 57-44-95
+7 (7142) 57-42-19

Уәкілетті ұйым болып табылатын IDDIS® ресейлік сауда маркасы иесінің тапсырысы бойынша әзірленген және өндірілген.