



AQUATECH
water technology

ПАСПОРТ
Ёмкость для душа
с подогревом

www.aquatec.ru

СОДЕРЖАНИЕ

| | | |
|------|------------------------------------|----|
| 1. | НАЗНАЧЕНИЕ _____ | 3 |
| 2. | КОМПЛЕКТНОСТЬ ПОСТАВКИ _____ | 3 |
| 3. | ТЕХНИЧЕСКИЕ ХАРАКТЕРИСТИКИ _____ | 3 |
| 4. | СБОРКА, МОНТАЖ И УСТАНОВКА _____ | 5 |
| 4.1. | ПОСЛЕДОВАТЕЛЬНОСТЬ СБОРКИ _____ | 5 |
| 5. | ЭКСПЛУАТАЦИЯ И МЕРЫ БЕЗОПАСНОСТИ _ | 7 |
| 5.1. | РЕГУЛИРОВКА ТЕМПЕРАТУРЫ _____ | 8 |
| 6. | ТРАНСПОРТИРОВКА И ХРАНЕНИЕ _____ | 10 |
| 7. | ГАРАНТИЙНЫЕ ОБЯЗАТЕЛЬСТВА _____ | 11 |
| 8. | ДЛЯ ЗАМЕТОК _____ | 12 |



ВНИМАНИЕ!

- Перед началом эксплуатации емкости для душа с подогревом (далее – изделие), внимательно ознакомьтесь с инструкцией.
- Пользоваться душем во время нагрева воды не рекомендуется.
- Для ремонта и обслуживания неисправного изделия привлекайте только квалифицированных специалистов. Требуйте установки запасных частей, изготовленных Производителем изделия.
- В случае неисправностей и/или неправильной работы обесточьте изделие, перекройте водоснабжение и старайтесь не прикасаться к прибору. Неисправное изделие может не обеспечивать требований по безопасности и быть потенциально опасным.
- Не оставляйте изделие включенным, если в этом нет необходимости.
- Запрещается использование узлов и деталей изделия, их переделка, а также замена на другие модели, не предусмотренные Производителем.
- Электропитание емкости для душа с ТЭНом осуществляется только через сеть с защитным заземлением (трехпроводная сеть: L, N, PE). Включать изделие без защитного провода PE (двухпроводная сеть, розетка без заземляющего контакта) категорически запрещено!
- Эксплуатация изделия без воды запрещена!

Изделие прошло испытания и соответствует требованиям ГОСТ Р 51318.14.1-2006 (Разд.4), ГОСТ 51318.14.2-2006 (Разд.5,7), ГОСТ Р 51317.3.2-2006 (Разд.6,7), ГОСТ Р 51317.3.3-2008.

Протокол испытаний № 149В12Z-11 от 23.12.2011 г.

Изделие производится в соответствии с ТУ 3468-001-59365352-2012.

1. НАЗНАЧЕНИЕ

Емкость для душа с подогревом предназначена для обеспечения горячей водой бытовых и промышленных помещений, когда централизованная подача горячей воды невозможна или нецелесообразна (мобильные здания, «бытовки», дачные строения и т.д.). Номинальный режим работы – повторно-кратковременный.

2. КОМПЛЕКТНОСТЬ ПОСТАВКИ

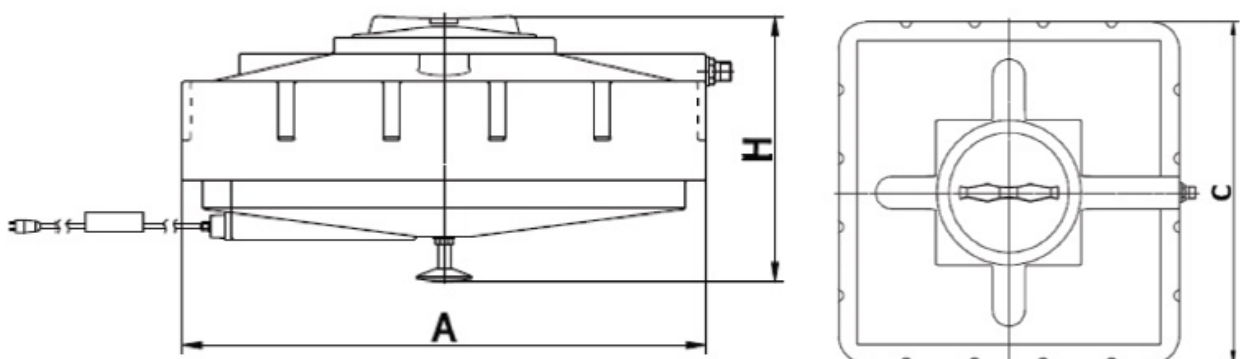
В состав емкости для душа с подогревом входят:

- емкость из светостабилизированного, химически-стойкого полиэтилена средней плотности – 1 шт;
- инспекционная крышка с дыхательным клапаном – 1 шт;
- ТЭН с терморегулятором, 1500 Вт – 1 шт;
- УЗО ДПВ16 30мА с электрическим кабелем и вилкой – 1 шт;
- душевая лейка с шаровым краном – 1 шт;
- поплавковый клапан – 1 шт;
- термометр биметаллический – 1 шт;
- паспорт – 1 шт.

3. ТЕХНИЧЕСКИЕ ХАРАКТЕРИСТИКИ

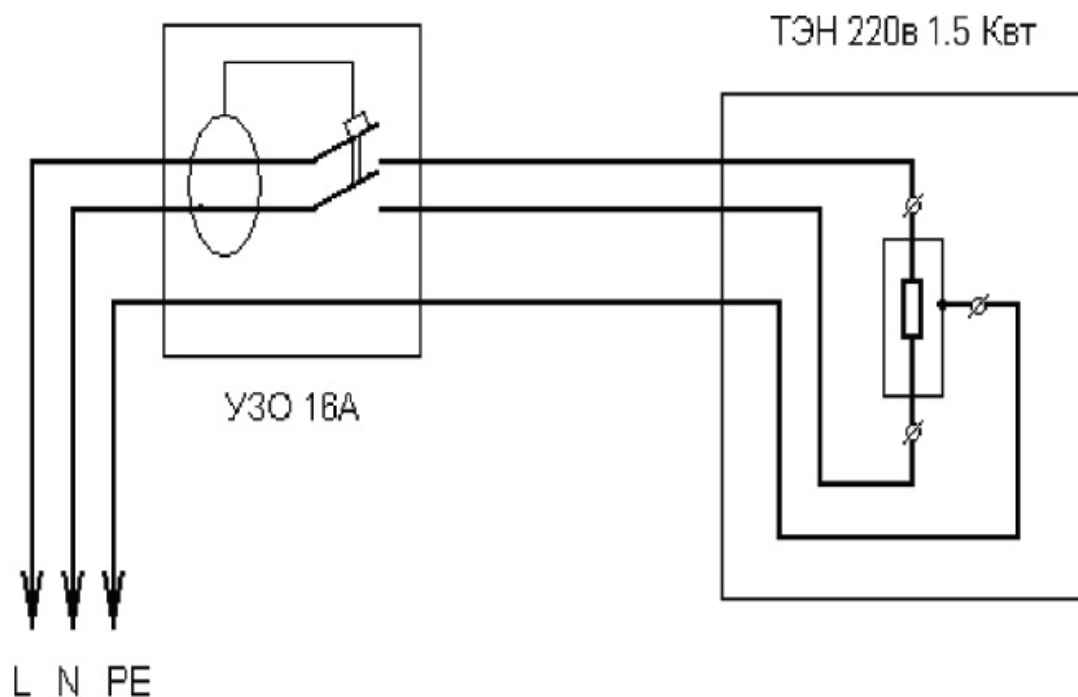
Объем емкости для душа с подогревом – 240 л, цвет изделия – черный. В конструкции емкости предусмотрена возможность ее установки на каркас.

| Габариты, мм | | | Диаметр горловины D, мм | Температура хранения, °С | Масса, кг |
|--------------|-----------|-----------|-------------------------|--------------------------|-----------|
| Длина, А | Ширина, С | Высота, Н | | | |
| 1100 | 1100 | 500 | 350 | от -20 до +70 | 13 |



| | |
|---|--------|
| Подключаемое электропитание, В/Гц | 220/50 |
| Потребляемая мощность, кВт | 1,5 |
| Величина потребляемого тока, А | 16 |
| Максимальная температура нагрева воды, °С | 60±5 |
| Заводская установка температуры, °С | 40±5 |
| Время нагрева полного бака от 20 до 40 °С, час | 3-4 |
| Степень защиты электрооборудования (ГОСТ 14254) | IP 25 |

Схема электрическая принципиальная



4. СБОРКА, МОНТАЖ И УСТАНОВКА

Все электромонтажные, сантехнические работы и обслуживание должны производиться только квалифицированными специалистами, имеющими лицензии на проведение работ в строгом соответствии с действующими техническими нормами.

Конструкция фундамента (каркаса) должна обеспечивать сопряжение с нижней гранью емкости для душа и соответствовать установленной нагрузке. Не допускается на поверхности фундамента (каркаса) острых выступов и посторонних предметов.

4.1. ПОСЛЕДОВАТЕЛЬНОСТЬ СБОРКИ:



Рис. 1



Рис. 2



Рис. 3

- 4.1.1. Вставьте терморегулятор (рис.2) в корпус ТЭНа (рис.1).
- 4.1.2. Подключите провод заземления (рис.2) к контакту заземления (рис.1)
- 4.1.3. Заверните крышку защитного кожуха (рис.2). Для предотвращения закручивания проводов ослабьте фиксатор кабеля (рис.3).
- 4.1.4. Установите термометр в гильзу на боковой поверхности бака.
- 4.1.5. Откройте инспекционную крышку бака.
- 4.1.6. Установите и отрегулируйте поплавковый клапан.
- 4.1.7. Установите лейку с краном в бак.
- 4.1.8. Закройте инспекционную крышку бака.

ВНИМАНИЕ!

- Перед первым подключением Вашей емкости для душа с подогревом проверьте соответствие эксплуатационных параметров изделия параметрам электрической и водопроводной сети.
- Проверить работоспособность УЗО путем нажатия контрольной кнопки «ТЕСТ».

ЗАПРЕЩАЕТСЯ!

- Включение изделия без проверки наличия воды внутри емкости.
- Подключать электрическую часть изделия без использования УЗО.
- Эксплуатация устройства без защиты от внешних атмосферных воздействий.

Подача воды в емкость может осуществляться как в ручном режиме, так и в автоматическом, при использовании механического запорного клапана. Давление на входе механического запорного клапана допускается в диапазоне 0,6- 5,9 бар. Для защиты от переполнения, в баке необходимо предусмотреть патрубок перелива с выводом его в канализацию.

5. ЭКСПЛУАТАЦИЯ И МЕРЫ БЕЗОПАСНОСТИ

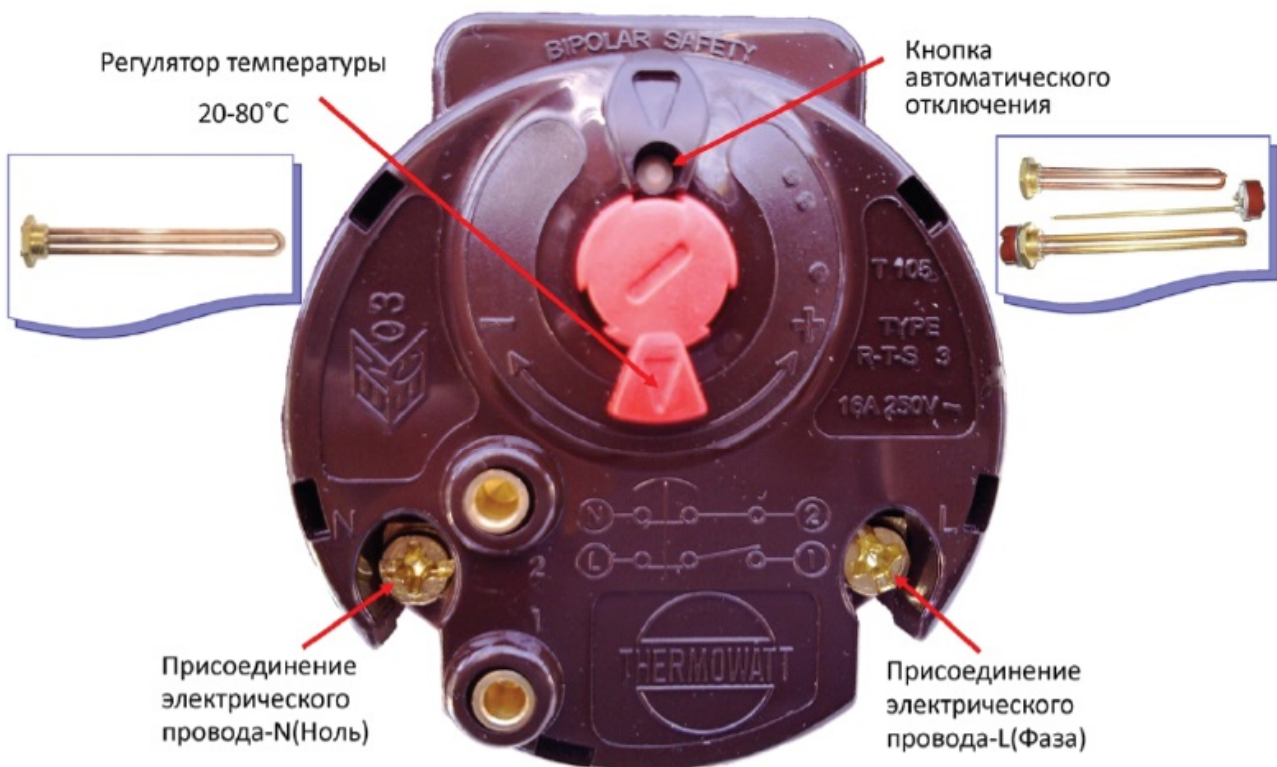
Изделие можно использовать при температуре окружающей среды от +10 °С до +35 °С.

Изделие не предназначено для работы под давлением. Рабочее давление внутри емкости – давление столба жидкости.

Непосредственно перед включением заполните бак водой. Емкость можно считать заполненной, если при открытии крана горячей воды (запорный кран душевой лейки), вода льется полной струей. После заполнения водонагревателя закройте кран горячей воды, осмотрите изделие и убедитесь, что оно не протекает.

Включите водонагреватель.

Регулирующий термостат контролирует работу изделия.



Перед каждым последующим включением проверьте, что емкость заполнена водой, открыв кран горячей воды, убедитесь, что вода течет.

Термостат автоматически отключит ТЭН, как только температура воды в баке достигнет заданного значения.

5.1. РЕГУЛИРОВКА ТЕМПЕРАТУРЫ

Для термостата установка по температуре лежит в пределах от 20 до 80 °С. Температуру можно регулировать, вращая ручку, соединенную с термостатом (для моделей, где эта ручка имеется) или вращая отверткой регулировочный винт термостата (для моделей, где ручки нет - для этого необходимо снять защитную прозрачную пластмассовую крышку.

Заводская установка температуры нагрева 40 ±5 °С. Контроль температуры нагрева воды осуществляется визуально, при помощи термометра.

ВНИМАНИЕ!

- Перед каждым использованием изделия, необходимо проверить температуру на термометре и убедиться, что температура воды не превышает 40°C.
- В случае неисправности термометра, эксплуатация прибора **ЗАПРЕЩЕНА.**

Термостат штатно оснащен защитным термостатом, срабатывающим при превышении температуры воды больше 80°C. При этом происходит автоматическое прекращение работы изделия. Приведение изделия в рабочее положение производится нажатием на кнопку автоматического отключения.

ВНИМАНИЕ!

- При срабатывании защитного термостата, следует немедленно обесточить изделие и обратиться в сервисный центр.

Для предотвращения возможности образования болезнетворных бактерий, необходимо периодически производить дезинфекцию внутренних поверхностей изделия.

В период эксплуатации бака **ЗАПРЕЩАЕТСЯ:**

- Самостоятельно разбирать и собирать элементы изделия;
- Подвергать недопустимым механическим воздействиям;
- Использовать трубы водоподающей магистрали в качестве заземления или монтажного элемента электропроводки.
- Замерзание воды в емкости.
- Производить регулировку нагрева воды в баке без дальнейшего контроля температуры срабатывания автоматики термостата.
- Блокировать дыхательный клапан инспекционной крышки изделия.
- Устанавливать температуру нагрева воды в баке больше 40°C, при отсутствии систем, обеспечивающих смешивание холодной и горячей воды в конечных точках водоразбора.

Состав воды в системе подачи воды, к которой подключается бак при эксплуатации, должно соответствовать нормам эксплуатационной документации для электротэнов.

Очистку поверхности изделия и их составных частей от загрязнений и пыли следует осуществлять мягкой ветошью, салфеткой или щеткой, не допуская при этом использования абразивных материалов и растворителей.

6. ТРАНСПОРТИРОВКА И ХРАНЕНИЕ

Бак для душа транспортируют всеми видами транспорта, в крытых и открытых транспортных средствах, в соответствии с правилами перевозок грузов, действующих для данного вида транспорта.

Не допускается погрузочно-разгрузочные работы с заполненными емкостями. Во время перевозки емкости должны быть надежно закреплены в кузове транспортного средства. Не допускается - поперечное или продольное перемещение или удар.

Допускается хранение в отапливаемых и не отапливаемых складских помещениях.

7. ГАРАНТИЙНЫЕ УСЛОВИЯ

Изготовитель гарантирует соответствие изделия требованиям безопасности, при условии соблюдения потребителем правил транспортировки, хранения, монтажа и эксплуатации. Гарантийный срок – 1 год со дня продажи.

Гарантия распространяется на все дефекты, возникшие по вине завода-изготовителя.

Гарантия не распространяется на дефекты, возникшие по вине потребителя, в результате нарушения правил установки и эксплуатации, а также при наличии механических повреждений.

Дата продажи _____

Подпись продавца _____

Название и адрес торгующей организации _____

М.П.

Сервисный центр:

Московская область, Люберецкий район,
г. Котельники, Новорязанское ш., д. 6 В
Тел.: +7 (495) 543-96-15; +7 (495) 543-96-18

Производитель:

ООО «Импульс-Пласт»
142641, Московская обл., Орехово-Зуевский район, д. Давыдово,
ул. Заводская, д. 1
Тел.: +7 (495) 992-69-89; +7 (496) 417-56-85;

